

STRICTLY CONFIDENTIAL

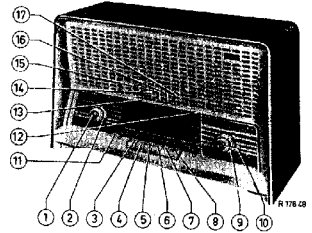
For Philips
Service Dealers only
Copyright

Published by
THE CENTRAL SERVICE DIVISION
N.V. Philips' Gloeilampenfabrieken
Eindhoven

PHILIPS

SERVICE NOTES

B5X85A



Bedieningsorganen - Organes de commande - Controls - Botones de mando.

1) Volume-regelaar	- Régulateur d'intensité	- Volume control	- Regulador de volumen
3. Uit-schakelaar	- Interrupteur de réseau	- Off switch	- Interruptor de red
4. P.U. schakelaar	- Commutateur de P.U.	- P.U. switch	- Comutador de fonocceptor
5. M.U.	- P.O.	- M.W.	- O.M.
6. K.C.3	- O.C.3	- S.W.3	- O.C.3
7. K.C.1	- O.C.1	- S.W.1	- O.C.1
8. K.C.2	- O.C.2	- S.W.2	- O.C.2
9. Bandspreiding	- Réglage fin	- Bandspread	- Banda ensanchada
10. Afsteming	- Sintonisation	- Tuning	- Sintonía
11. Lage toneregeling	- Régulateur des graves	- Bass control	- Regulador de notas bajas
12. Hoge toneregeling	- Régulateur de sons aigus	- Treble control	- Regulador de notas altas
13. Magnetfoon	- Magnéphone	- T pe recorder	- Magnetofono
14. Extra luidspreker	- Haut-parleur supplémentaire	- Extension loudspeaker	- Altavoz suplementario.
15. Modelat			
16. Fidelita			
17. Iorola			

Luidsprekers - Hautparleurs - Loudspeakers - Altavoces

AD 3690 A AD 2460 A

Z.F. - M.F. - I.F. - F.I.

452 kc/s.

Spanningen - Tensions de réseau - Netns voltages - Tensiones de red.

90 - 110 - 127 - 145 - 190 - 220 Volt

Verbruik - Consommation - Consumption - Consumo.

60 x (220 volt)

Oefenings - Leçons d'écritures - Dial leas - Lecciones de escuela.

6024N-07

Afmetingen - Dimensions - Dimensions - Dimensiones.

540 x 338 x 211 mm.

Golfbreken - Gamme d'ondes - Four ranges - Ranges de ondes.

K.C. - P.C. - K.W. - C.M. : 185,2 - 580 m (1620 - 517 kc/s)

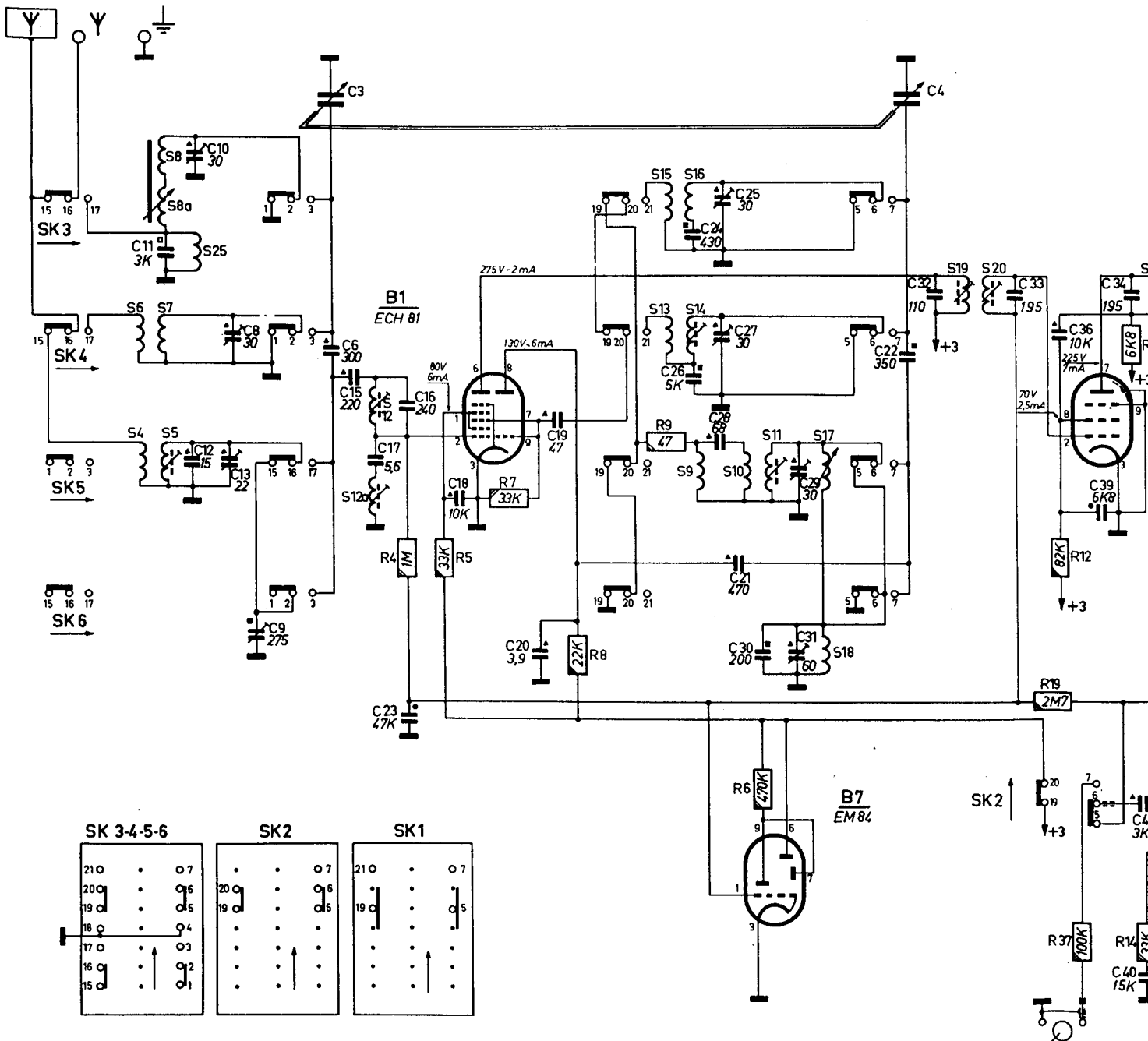
K.C.1 - O.C.1 - S.W.1 - O.C.1 : 30 - 93,75 m (10 - 3,2 Mc/s)

K.C.1 - O.C.1 - S.W.1 - O.C.1 : 11,21 - 23 m (26,3 - 13,02 Mc/s)

K.C.2 - O.C.2 - S.W.2 - O.C.2 : 24,8 - 32 m (12,08 - 9,42 Mc/s)

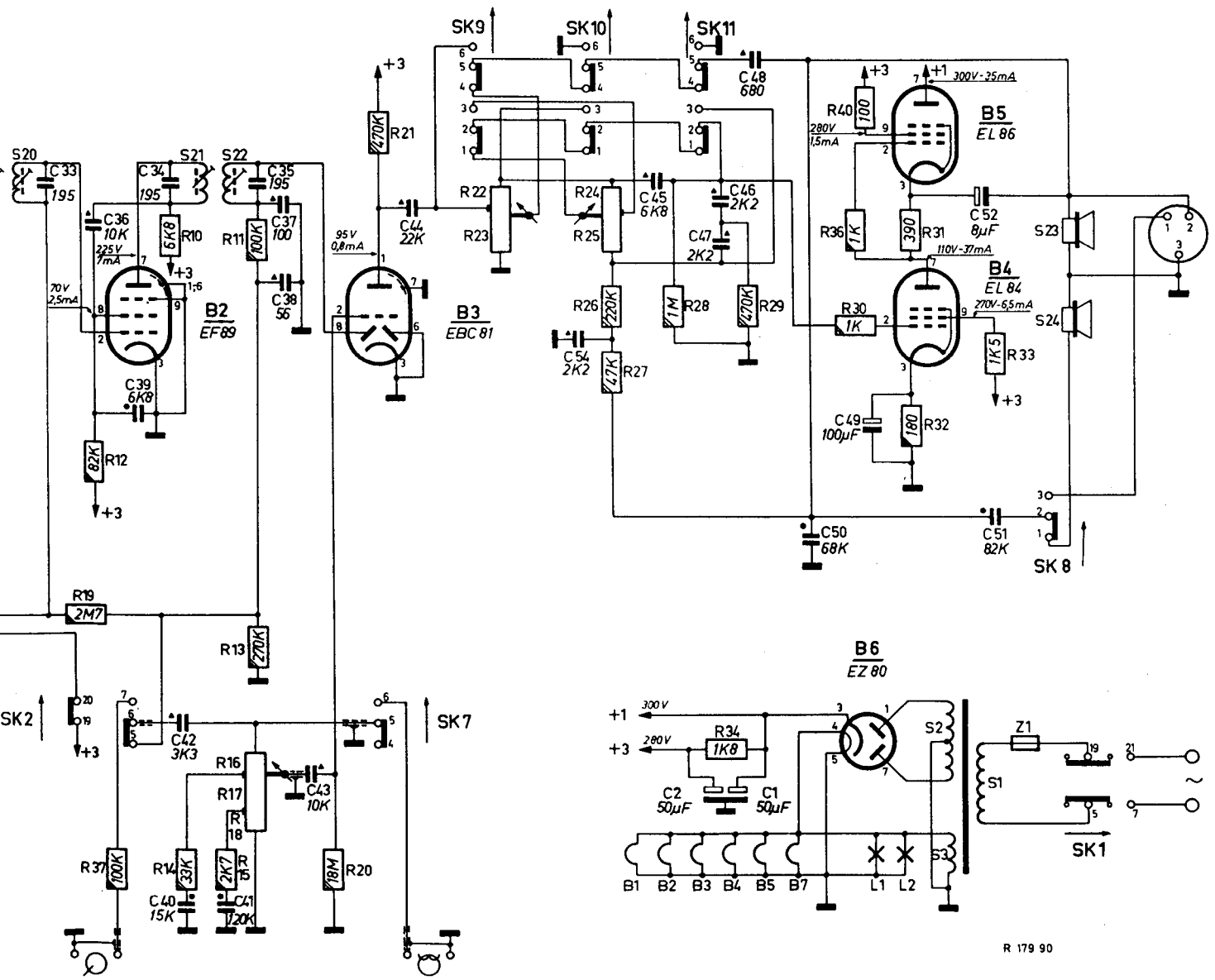
Knop Front Knop, bandspr. Knop, vol. reg. groot Knop, vol. reg. klein Knop, afsteming Veer, in knoppen Knop, toonreg. Spanningsomschakelaar Tule, achter knoppen Contrasteker, extra luidspr.	Coiffret Front Bouton, réglage fin Bouton, rég.d'int.,grand Bouton, rég.d'int.,petit Bouton, sintonisation Ressort, dans les boutons Bouton, rég. de tonalité Larrousel de tension Zancho, entre les bouton Fiche femelle, haut-per- leur suppl. Condensateur variable Languette glissante Casse de contact, fixe Ressort de contact, étroit Ressort de contact, large Lame de contact Touche poussoir Touche poussoir, comm. de sonalité Cadran, entre mer	Cabinet Front Knob, band spread Knob, vol. control, large Knob, vol. control, small Knob, tuning Spring, in knobs Bouton, tone control Voltage adaptor Groome, behind knobs Female plug, extension speaker Variable capacitor Sliding strip Contact strip, fixed Contact spring, small Contact spring, large Contact blade Push button, wave ranges Push button, tone switch Dial, cv	Mueble Fronte Botón banda ensanchada Botón reg. de volumen, grand Botón reg. de volumen, peq. Botón sintonía Ressorte, en botones Botón, reg. de tono Cambiador de tensiones Manguito, para botones Clavija hebra, altavoz supl. Condensador variable Pletina deslizante Pletina de contacto, fijo Muelle de contacto, estrecho Muelle de contacto, largo Lamina de contacto Pulsador, érgenes Pulsador, comm. de tono	A5 006 07 A5 686 52 P4 077 63/417 P4 077 64/417 A5 772 70 A5 772 70 A5 522 08 P4 077 65/417 A5 229 76 P5 420 03/08 A5 410 65 A9 001 94 A5 665 43 A5 665 26 P7/76 A5 665 27 P5 420 26/139 P5 420 23/139 A5 926 45
Afstemingsinstator Schuifstrip Contactenstrip, vast Contactveer, smal Contactveer, breed Contact lip Druktoets, golfber. Druktoets, toonechek. Schaal, cv	Four the commande des pièces qui ne figurent pas dans cette liste, veuillez consulter la Catalogue pour pièces de rechange standard.	To order parts which do not occur in this list, consult the Catalogue for Service spare parts.	Para las piezas que no figuran en la lista de piezas, consúltese el Catalogo para piezas de recambio standard.	

S	6. 4. 8. 8a. 7. 5. 25.	12. 12a.	15. 16. 13. 14. 9. 10. 11.	17. 18.	19. 20.
C	11. 10. 12. 8. 13. 9.	3. 15. 6. 17. 16. 23.	18.	20. 19.	26. 24. 25. 27. 28. 21. 30. 29. 31.
R		4. 5.	7.	8.	9. 6.
					22. 4. 32. 33. 36. 39. 34.
					19. 12. 37. 10. 1.



B5X85A

20.	21.	22.																2.	3.	1.	23.	24.					
33.	36.	39.	34.	42.	40.	41.	35.	37.	38.	43.	44.	54.	45.	2.	47.	46.	48.	1.	50.	49.	52.	51.					
19.	12.	37.	10.	14.	11.	15.	13.	16.	17.	18.	20.	21.	22.	23.	24.	25.	26.	27.	28.	34.	29.	30.	36.	40.	31.	32.	33.



	Druktoets	Trimpunt	Signaal	Afregelen	Uitgangsspanning
	Touche pousseoire	Point de réglage	Signal	Régler	Tension de sortie
	Push button	Trimming point	Signal	Trim	Output
	Pulsador	Punto de ajuste	Señal	Ajústese	Tensión de salida
M.F.-M.F.-I.F.-F.I.	6	550 kc/s	452 kc/s via 33000 pF-g1B1	S22, S21 S19, S20	Max.
M.F.sper-zuigkring Filtre M.F. Wave trap Filtro F.I.	5	550 kc/s	452 kc/s	S12, S12a, S12	Min.
H.F. kringen Circuits H.F. R.F. circuits Circuitos R.F.	5	550 kc/s	550 kc/s	S16, S8	Max.
	6	550 kc/s	3,4 Mc/s	S14, S7	
	7	550 kc/s	13 Mc/s	S11, S5	
		1500 kc/s	25 Mc/s	C29, C13	
	6	1500 kc/s	9,4 Mc/s	C27, C8	
	5	1500 kc/s	1500 kc/s	C25, C10	
	8	1500 kc/s	11,97 Mc/s	C31	
		11 Mc/s	11 Mc/s	C9	

* Bandspreiding in middenstand.
Réglez fin dans la position médiane.
Bandspread in centre position.
Banda ensachada en la posición mediana.

S1)			S15)		923/185-590M	R10	6800 Ω	E001AK/A6KB
S2)		919/280x90	S16)			R16)	0,8 Mc	
S3)			S17)		924/3,6	R17)	0,1 Mc	B1 639 53
S4)			S18)		A3 117 80	R18)	0,1 Mc	
S5)		921/11-20M	S19)			R22)	0,05 Mc	
S6)			S20)			R23)	0,45 Mc	B1 639 49
S7)		921/30-90M	C32)	110 pF	925/452	R24)	0,4 Mc	
S8)			C33)	195 pF		R25)	1,6 Mc	B1 639 48
S8a)		922/01	S21)			R31)	390 Ω	E001AK/A390E
S9)			S22)			R33)	1500 Ω	E001AK/A1K5
S10)		923/10-20M	C34)	195 pF	925/452-2	R34)	1800 Ω	E001AK/A1KB
S11)			C35)	195 pF		R40)	100 Ω	E001AD/A100E
S12)			C1)	50 μ F	912/L50+50			
S12a)			C2)	50 μ F				
C16)	240 pF	A3 119 70	C49)	100 μ F	909/B100			
C17)	5,6 pF		C52)	8 μ F	911/L8			dH/CH
S13)		923/30-90M						
S14)								

